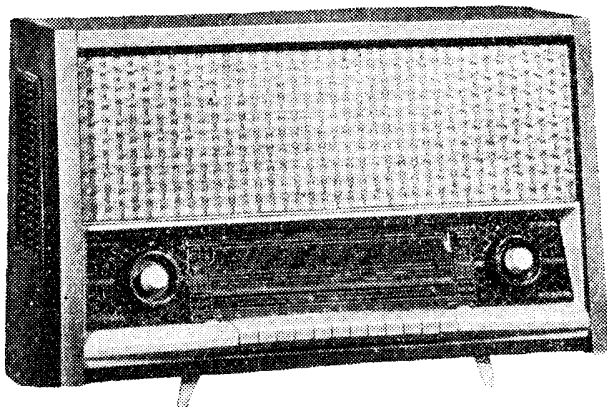
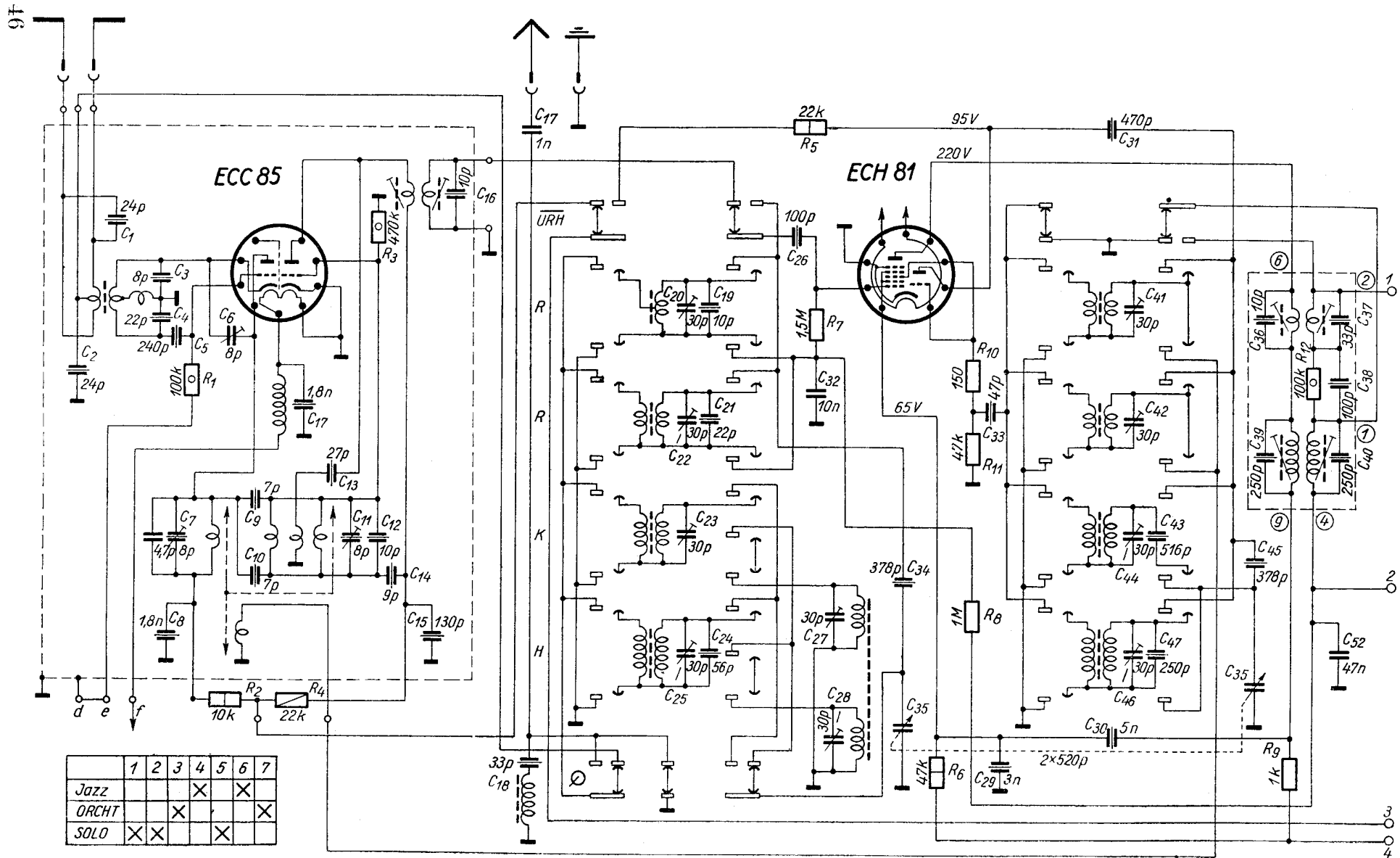


AR 612 Orion

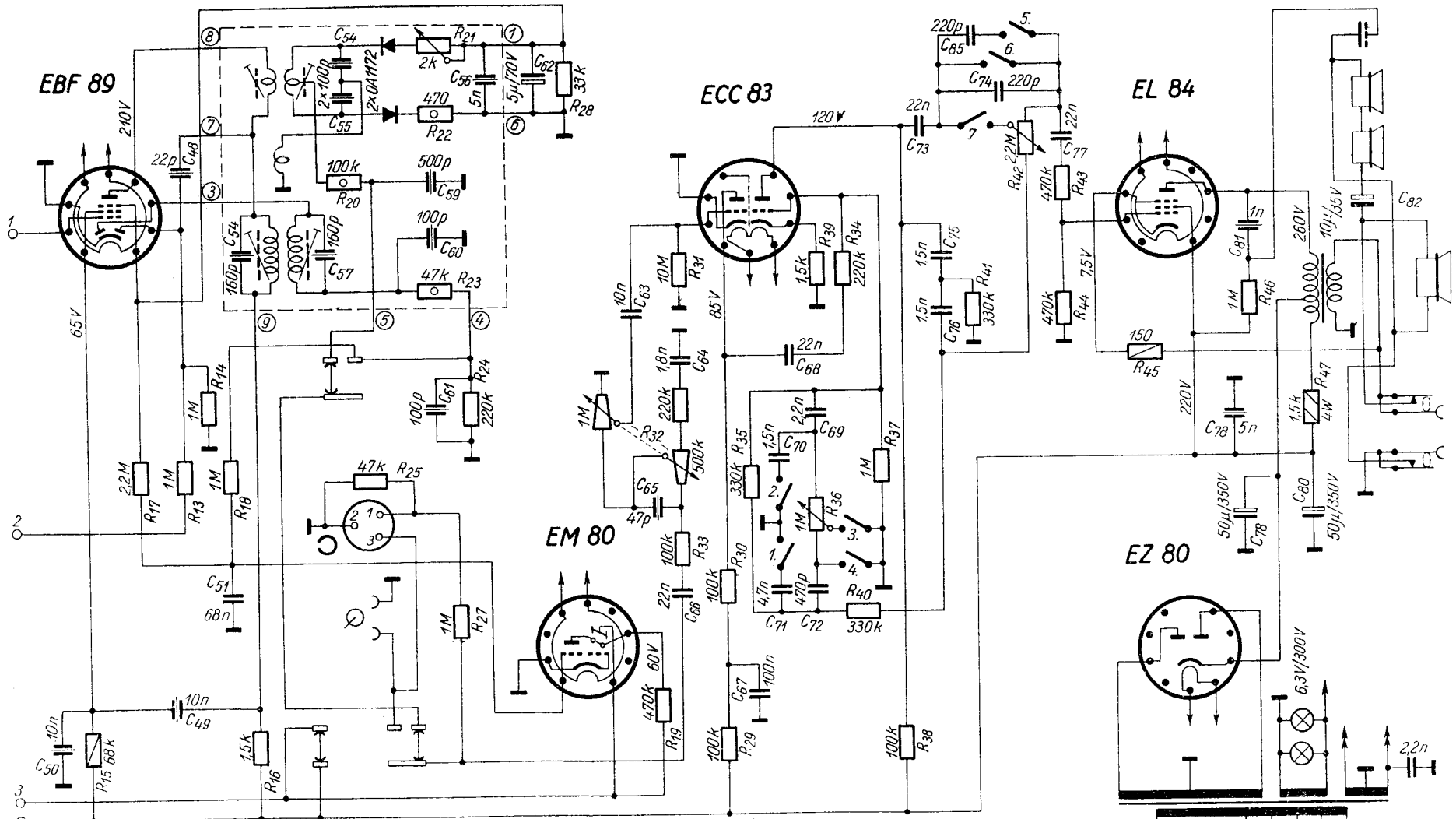


2. 5 + 2 noválcsővel és két kristálydiódával működő AM és FM vételre alkalmas középszuper készülék, nyomógombos hullámváltóval, beépített, forgatható ferritantennával. Folyamatos, fiziológias hangerőszabályozó, külön mély- és magas hangszínszabályozó, nyomógombos hangregiszter (jazz, orchester, solo), valamint egy nagy, két kis és egy sztatikus hangszóró biztosítja a vevő jó hangszínezetét. Műanyaggal díszített, fényes fadobozban, nagy vízszintes skálával kerül forgalomba.
3. **Teljesítmény felvétel:** kb. 60 W. Tápfeszültségek: 110, 127, 150, 220 és 240 V váltakozófeszültség.
4. **Hangfrekvenciás érzékenység:** 20 mV, 1000 Hz-en, szóló állásban mérve.
5. **A frekvenciamenet** 1000 Hz-hez viszonyítva, 1/10-re felcsavart potencióméter állásban, mindkét hangszínszabályozó felcsavart állásában, 100 Hz-nél +12 dB, 10 kHz-nél +10 dB. Mindkét hangszínszabályozó lecsavart állásban 100 Hz-nél -6 dB, 10 kHz-nél -6 dB.
6. **Bűgőfeszültség** előlről -45 dB. Felcsavart hangerőnél a lengőtekercsen max. 20 mV.
7. **Kimenő teljesítmény** 10% torzításnál, kb. 3 W, 3,7 V a 4,5 Ω -os lengőtekercsen, 400 Hz-en mérve.
8. **Hullámsávok:**

Hosszúhullám	150—320 kHz = 2000—940 m
Középhullám	520—1605 kHz = 575—187 m
Rövidhullám	5,75—11,4 MHz = 52—26 m
Rövidhullám	11,5—22,5 MHz = 26—13,4 m
Ultrarövidhullám	64,5—73 MHz = 4,65—4,1 m.

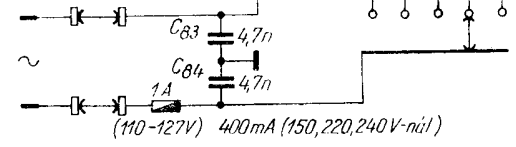


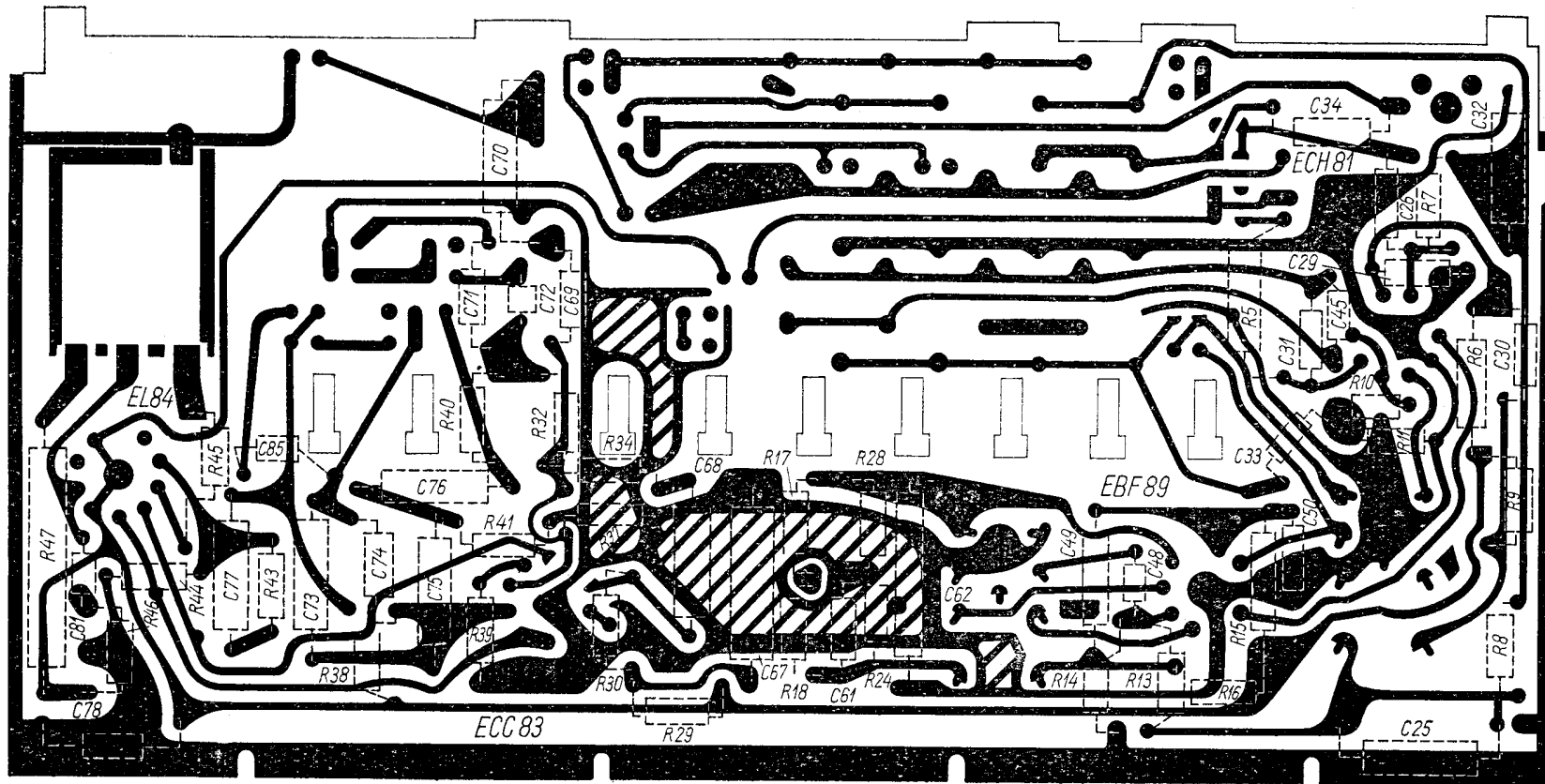
AR 612 Orion/I



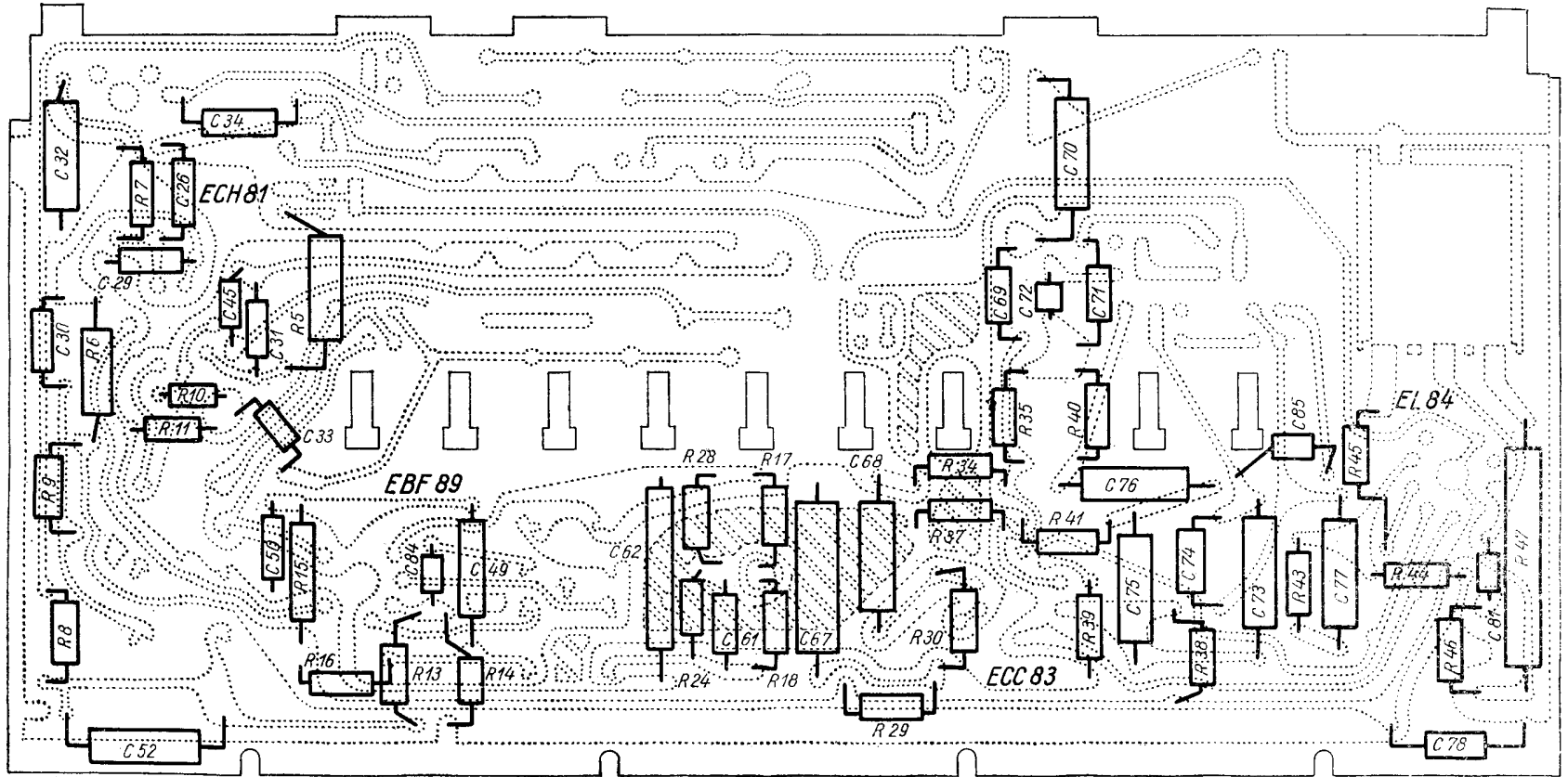
KF_{AM} = 473,6 kHz
 KF_{FM} = 10,7 MHz

AR 612 Orion/II

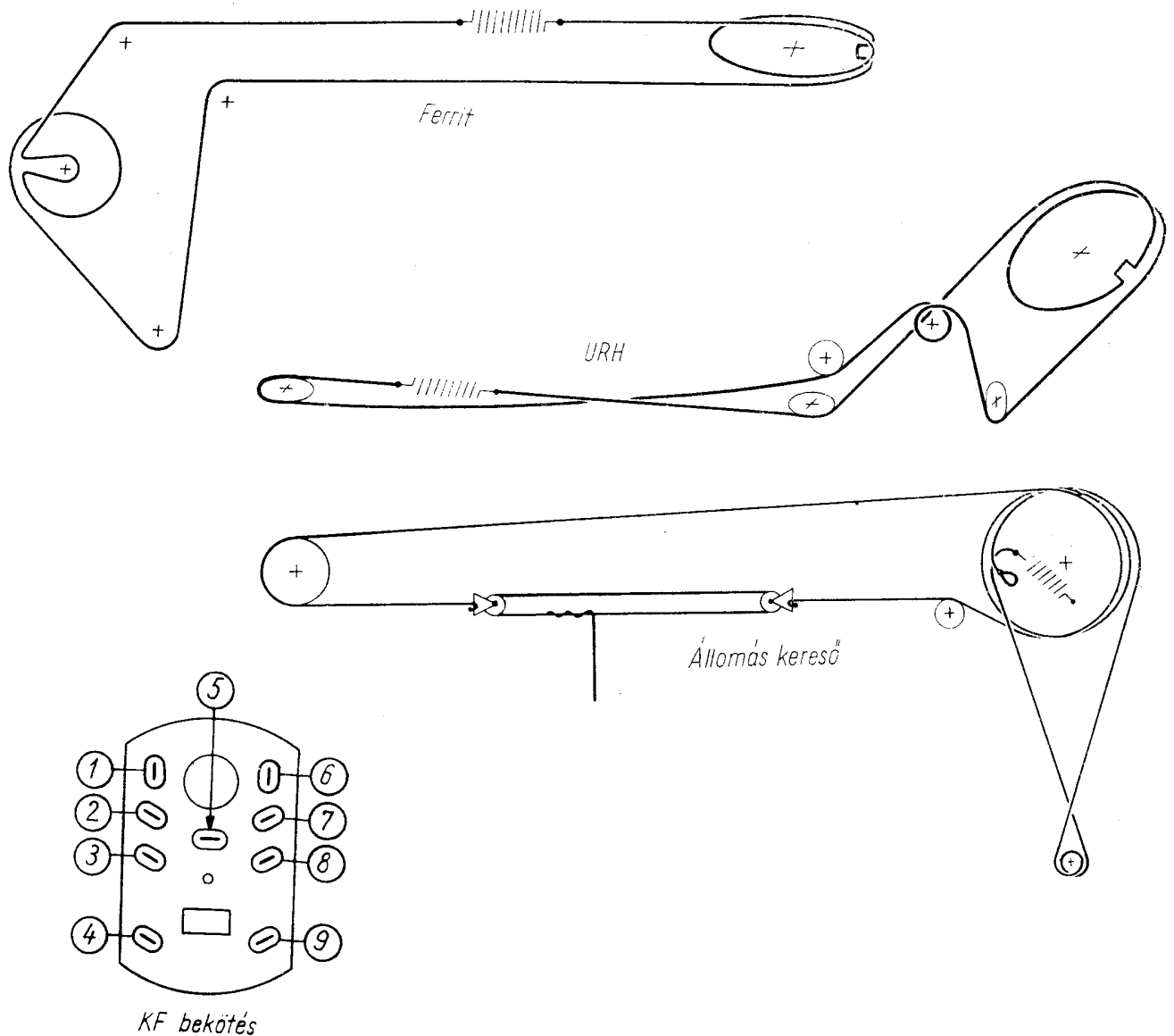




AR 612



AR 612



9. A hangolási pontok a skálán be vannak jelölve. Hosszúhullámon 169,9 és 290 kHz, középhullámon 576 és 1495 kHz, rövidhullámon 6.01 és 10 MHz, 11,91 és 21,75 MHz, URH-n 69 MHz.

ÉRZÉKENYSÉG: 1600 kHz alatt $< 25 \mu\text{V}$, efölött $< 60 \mu\text{V}$. A keverőcső rácsáról $< 25 \mu\text{V}$, a KF erősítőcső rácsáról $< 1,1 \text{ mV}$. FM-re az érzékenység $10 \mu\text{V}$.

10. Sávszélesség: AM-nél, 600 kHz-en mérve, a tízszeres bemenőfeszültségre vonatkoztatott elhangolás $\pm 6 \text{ kHz}$. FM-re 3 dB csillapításnál $\pm 60 \text{ kHz}$. 69 MHz-en 12 kHz löketű, 1000 Hz-el modulált jelet beadva.

Szelektivitás: AM-en -32 dB 600 kHz-en mérve, 9 kHz-es elhangolásnál. FM-en -32 dB 69 MHz-en, 300 kHz elhangolásnál.

Tükörszelektivitás: Hosszúhullámon 150—290 kHz 1 : 100, középhullámon 520—1300 kHz 1 : 50, 1300—1620 kHz 1 : 15, rövidhullámon 1 : 1,5.

KF zavarérzékenység: Hosszúhullámon, 290 kHz-en 1 : 50, középhullámon 600 kHz-en 1 : 100, rövidhullámon 1 : 100.

Mikrofóniamentesség: 1600 kHz alatt 3 W-ig, 1600 kHz felett 1 W-ig.

11. Egyéb adatok:

Skálavilágítás: 2 db 6,3 V/300 mA-es izzó.

Hangszóró: 1 db 200 mm \varnothing és 2 db 90 mm \varnothing permanens dinamikus, valamint 1 db sztatikus, 100 \times 180 mm-es.

Méret: 680 \times 420 \times 280 mm.

Súly: kb. 10 kg.

TEKERCSADATOK:

Hullámsáv	Csőve \varnothing	Vasmag	Tekereseles	Huzal \varnothing	Menetszám	Csat./mm
Ho	M 4	M 1	a X	0,15 ZS	100	
			b X	0,15 ZS	38	
Hm	M 4	M 1	a X	0,1 ZS	400	
			b X	0,1 ZS	900	
Ko	M 4	M 1	a X	0,15 ZS	86	
			b X	0,15 ZS	36	
Km	M 4	M 1	a X	9 \times 0,05 ZS	108	
			b X	0,1 ZS	600	
Ro	M 4	M 1	a S	0,2 ZS	13	
			b S	0,15 ZS	9	
Rm	M 4	M 1	a S	0,2 ZS	20	
			b X	0,15 ZS	50	
Ro	M 4	M 1	a S	0,4 ZS	7	
			b S	0,15 ZS	7	
Rm	M 4	M 1	a S	0,4 ZS	5	
			b S	0,4 ZS	2	
KF I_p	4,5	M 1	a X	9 \times 0,05 Z	198	
KF I_s	4,5	M 1	b X	9 \times 0,05 Z	198	35
KF II_p	4,5	M 1	a X	9 \times 0,05 Z	225	
KF II_s	4,5	M 1	b X	9 \times 0,05 Z	225	32,5
URH KF I.	M 6	M 11	a S	0,1 ZS	24	
			b S	0,1 ZS	32	
URH KF II.	M 6	M 11	a S	0,15 ZS	23	
			b S	0,15 ZS	38	
URH fojtó	4	—	a S	0,5 ZS	24	
URH ant. OIR	4	—	a S	0,2 ZS	7+2	
			b S	0,2 ZS	3+3	
URH ant. CCIR	4	—	a S	0,3 ZS	5+1	
			b S	0,3 ZS	2+2	
URH m. OIR	8,9	réz	a S	1,5 ezüstözött	7	
URH m. CCIR	8,9	réz	a S	1,5 ezüstözött	5	
URH o. CCIR	8,9	réz	a S	1,5 ezüstözött	5	
			b S	0,1 ZS	1	
			c S	0,3 ZS	13	
			a S	1,5 csupasz ezüstözött	7	
URH o. OIR	8,9	réz	b S	0,1 ZS	1	
			c S	0,2 ZS	12	
			S	0,1 ZS	28	
Ant. fojtó			S	0,1 ZS	28	