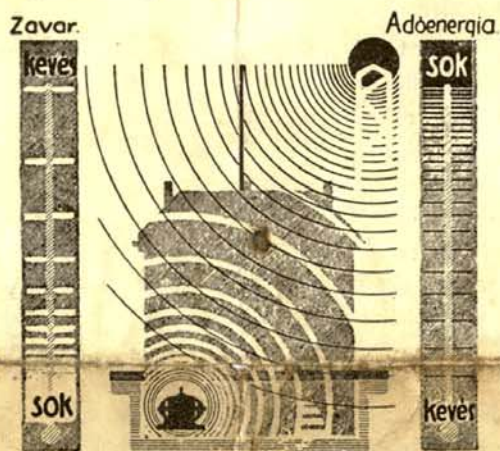


AZ ANTENNA KÉRDÉSE

A legjobb rádiókészülék is csak azt a rádióenergiát veheti fel és erősítheti, amelyet az antennából kap. Ezzel magyarázható az antenna nagy jelentősége. Természetesen ez nem jelenti azt, hogy az új. n. segédantennákkal (szoboantenna, hálózati antenna, stb.) ne lehetne esetleg jó vételt elérni. Az antenna rádióhullámokon kívül zavarokat is felvesz. Éppen ezért legjobb a magas antenna, hiszen a zavarok a házak közelében, vagy belsejében a legnagyobbak s megfordítva a rádióenergia itt a legkisebb.



5. ábra

A magasantenna hossza a levezetéssel együtt azonban ne legyen nagyobb 15–20 méternél.

ZAVAROK

A rádiózavarokat részben légköri jelek, részben elektromos gépek okozzák. Teljesen zavarmentes vétel elméletileg épügy nem lehetséges, mint ahogy nincsen fény árnyék nélkül. A probléma e tekintetben abban áll, hogy a zavaroknak és a rádióenergiának viszonyát lehetőleg kedvezővé alakítsuk. A zavarok elleni általános védelemben fontos, hogy jó antennát építsünk és a készülékeket helyesen kezeljük. Gyakran azzal is csökkenthetjük a zavarokat, ha a hangerőt gyengítjük. Ha a zavarok túl nagyok úgy célszerű a rádiókereskedő vagy a postaigazgatóság tanácsát kikérni.

A zavarok csökkentése céljából TELEFUNKEN „Ezüstantennát” használjunk.



Magyar gyártmány

FIGYELMESEN ÁTOLVASNI!

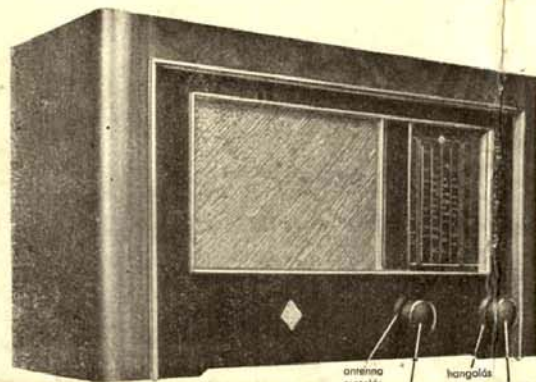
KEZELÉSI UTASÍTÁS

A

TELEFUNKEN

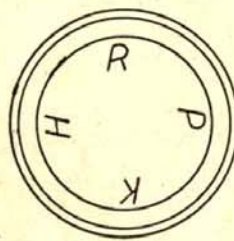
239 v

2+1 csöves
váltakozó áramú
hálózatból működő
készülékhez



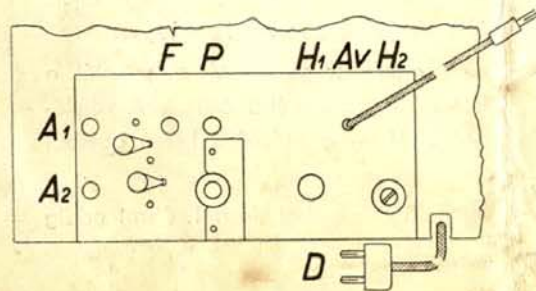
1. ábra

antenna csatlakozás
hálózati kapcsoló és visszacsatlakozás
hangolás
hullámváltó



2. ábra

Hullámváltó gombja



3. ábra

HULLÁMVÁLTÓ ÁLLASA:

- R = rövidhullám, 16,5–50 m-ig skálán zöld színű állomások
- H = hosszuhullám, 730–2000 m-ig skálán piros színű állomások
- K = középhullám, 200–580 m-ig skálán fehér színű állomások
- P = hangdoboz csatlakozás (gramofon)
- A₁ = csatlakozás hosszú antennával
- A₂ = csatlakozás rövid antennával
- F = földvezeték csatlakozás
- P = hangdoboz (gramofon)
- D = dugót a hálózati konnektorba dugni
- H₁ = Bp. I. hullámszűrő beállító gombja
- H₂ = Bp. II. hullámszűrő fixen beállítva, a csavar állítandó, mely a hullámszűrő vasmagja
- Av = villanyantenna

ÜZEMBEHELYEZÉS

A Telefunken 239 V készülék csakis váltóáramú hálózatra kapcsolható. Az áramszámlálón \sim így van jelezve.

A készülék hátlapját levesszük és megnézzük, hogy a készülék csövei:

EF 6 = HF pentóda

EL 3 = végerősítő pentóda

AZ 1 = egyenirányítócső, jól ülnek-e a foglalatokban

Feszültség átkapcsolása:

A gyár a készüléket mindig 220 V. feszültségre kapcsolva szállítja. Ha a hálózat feszültsége ettől eltér, úgy a készüléket a hálózatnak megfelelő feszültségre át kell kapcsolni. A készülék az országban használatos minden feszültségre átkapcsolható.

Az átkapcsolás úgy történik, hogy a hátlap levétele után a hálózati transzformátor kapcsoló léccén levő átkapcsoló csavart a feszültségnek megfelelő helyre csavarjuk át. A hátlapot visszahelyezzük, a hálózati zsinór dugóját a konnektorba dugjuk és a készülék bekapcsolás után kb. $\frac{1}{2}$ perc múlva üzemképes.

Az antenna vezeték dugóját hosszú antenna esetén az A_1 -be, rövid antenna esetén az A_2 -be dugaszoljuk (lásd 3. ábrát) a jobb szelektivitás elérése céljából. Ha a hálózatot akarjuk antenna gyanánt használni, úgy a készülék hátlapján átvezetett és dugóval ellátott zsinórt (Av) dugaszoljuk az „ A_1 ” vagy az „ A_2 ” hüvelybe. Rövidhullámú vétel esetén mindig az „ A_2 ” antennacsatlakozást használjuk. A földvezetéket az „F” jelű hüvelybe dugaszoljuk.

A hullámváltó gombját a kívánt hullámsávra állítjuk. Mindig az a hullámsáv van bekapcsolva, melynek jelzésére szolgáló betű felül van. Pld.: a 2-ik ábrán feltüntetett állás („R” betű felül) = rövidhullámú sáv.

KEZELÉS

Az állomások beállítása:

A baloldali első gomb jobbrafordításával a készüléket bekapcsoljuk. A skála meg van világítva. A készülék kb. $\frac{1}{2}$ perc múlva üzemképes.

A jobboldali hátsó — hangoló — gomb forgatásával a mutatót a venni kívánt állomásra állítjuk. Külföldi vagy gyengébb állomások vételénél — nagyobb hangerő elérése céljából — a baloldali hátsó gombot jobbra forgatjuk.

Ezután a baloldali mellső — visszacsatoló — gombot (lásd 1. ábra) addig forgatjuk jobbra, míg a hangszóróban kattanást hallunk. Az állomás ilyen-

kor fűtyüléssel jelentkeznek. A hangológomb kissé jobbra-balra való mozgásával a legmélyebb fűtyhangra állunk. Most a visszacsatológomb balra forgatásával a fűtyülést megszüntetjük, azonban csak oly mértékben, hogy a fűtyülés éppen megszűnjön. Ebben az állásban az állomás a legjobb hangszínnel, legtisztábban és a legszelektívebben jelentkezik.

Fenti műveletek megkönnyébbítésére szolgál az állomás-szelektáló automata, mely az antennacsatoló-tekerés kényszermozgásán alapszik. Lényege abban áll, míg azelőtt az antenna csatolását minden esetben külön kellett szabályozni, addig most a hangológomb forgatásával az antenna csatolása a megkívánt optimumra áll be.

Ez gyakorlatilag azt jelenti, hogy a készülék középhullámon úgyszólván **egy gombbal kezelhető**. Ha a visszacsatolást kb. 360 m-nél az optimális értékre állítjuk be, akkor a középhullámsávon — úgyszólván — csakis az állomásbeállító-gombbal lehet az állomásokat beállítani.

Hangerősségszabályozás: (1. ábra)

A baloldali hátsó gomb balrafordításával a hangerősség csökken és a szelektivitás nő, a gombot ellenkező irányban forgatva, a hangerősség növekszik, a szelektivitás pedig csökken.

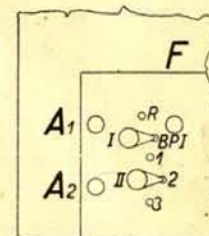
Hullámszűrők beállítása: (4. ábra)

A hullámszűrők a zavaró helyi adók vagy a nagyon erős adóállomások kiszűrésére szolgálnak. „ H_1 ” jelű gombbal a középhullámú zavaró adókat (nálunk Bp. I. és a relais adók), „ H_2 ” jelű gomb segítségével pedig a hosszuhullámúakat (Bp. II.) szűrhetjük ki. Ez utóbbi fixre Bp. II.-re be van hangolva. Ha utána kellene állítani, úgy a „ H_2 ”-nél látszó vasmagot egy csavarhúzó segítségével el-forgatjuk.

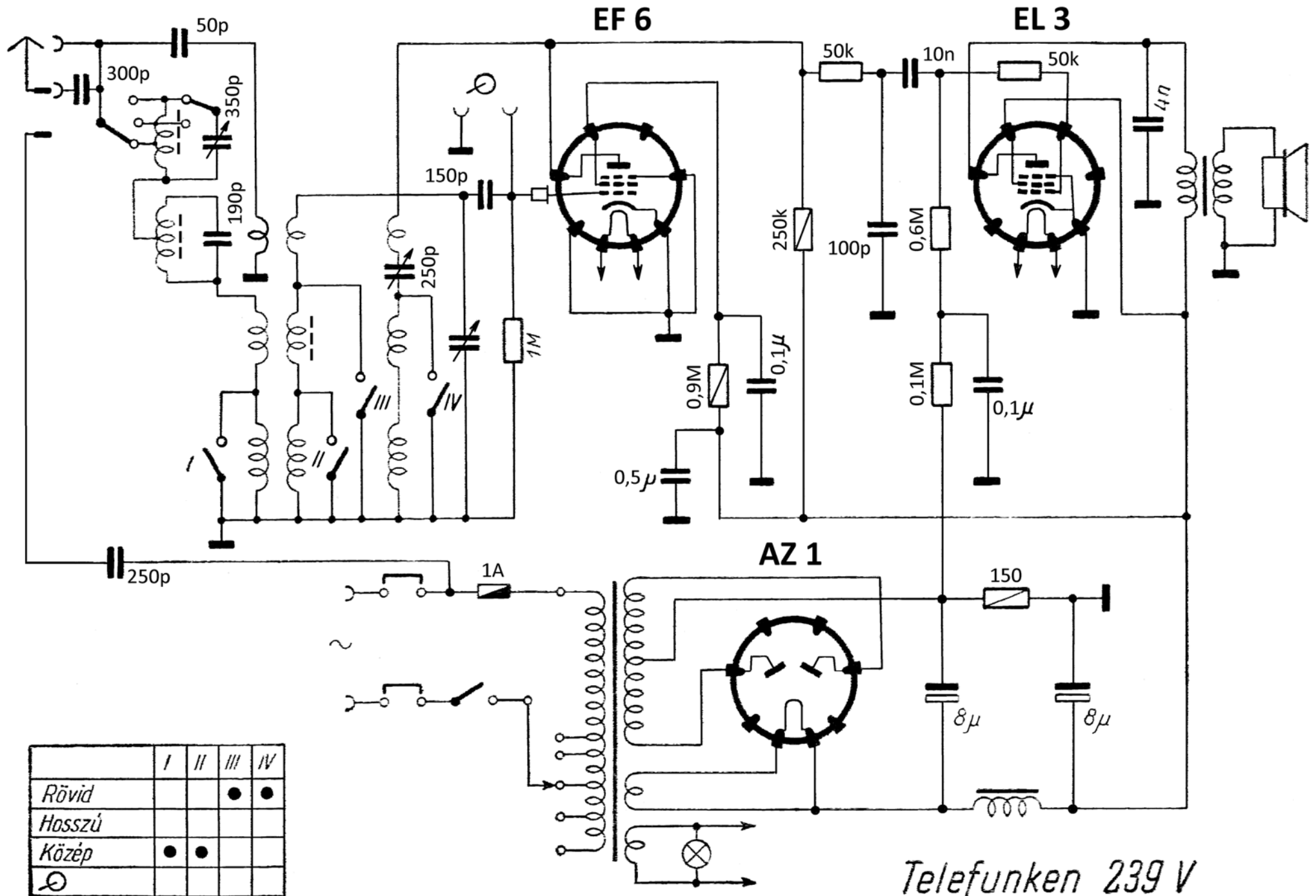
A készüléket — a visszacsatológombot teljesen balra forgatva — a zavaró adóra hangoljuk. A megfelelő hullámszűrő gombját, illetve csavarját addig forgatjuk, míg a zavaró állomás hangereje a legkisebb lesz.

A „ H_1 ” hullámszűrőt, ha a relaisadók kiszűrésére használjuk, úgy „I”-nél az „R” felső kontaktusra állítjuk. (Lásd 4. ábra „R”.) Bpest I.-nél a vízszintes állásba kapcsoljuk (lásd 4. ábra „Bp. I.”).

„II”-nél a kar átkapcsolása által az 1, 2, vagy 3-as kontaktusra, a hullámszűrő csatolását változtatja. Tehát a szűrők hatása növekszik, ha a kart 1-ről 2-re, vagy 3-ra állítjuk át.



4. ábra



	I	II	III	IV
Rövid			●	●
Hosszú				
Közép	●	●		
☉				

Telefunken 239 V