

1004 és 1004-2 Terta

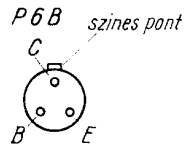
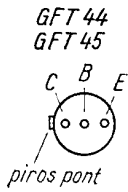
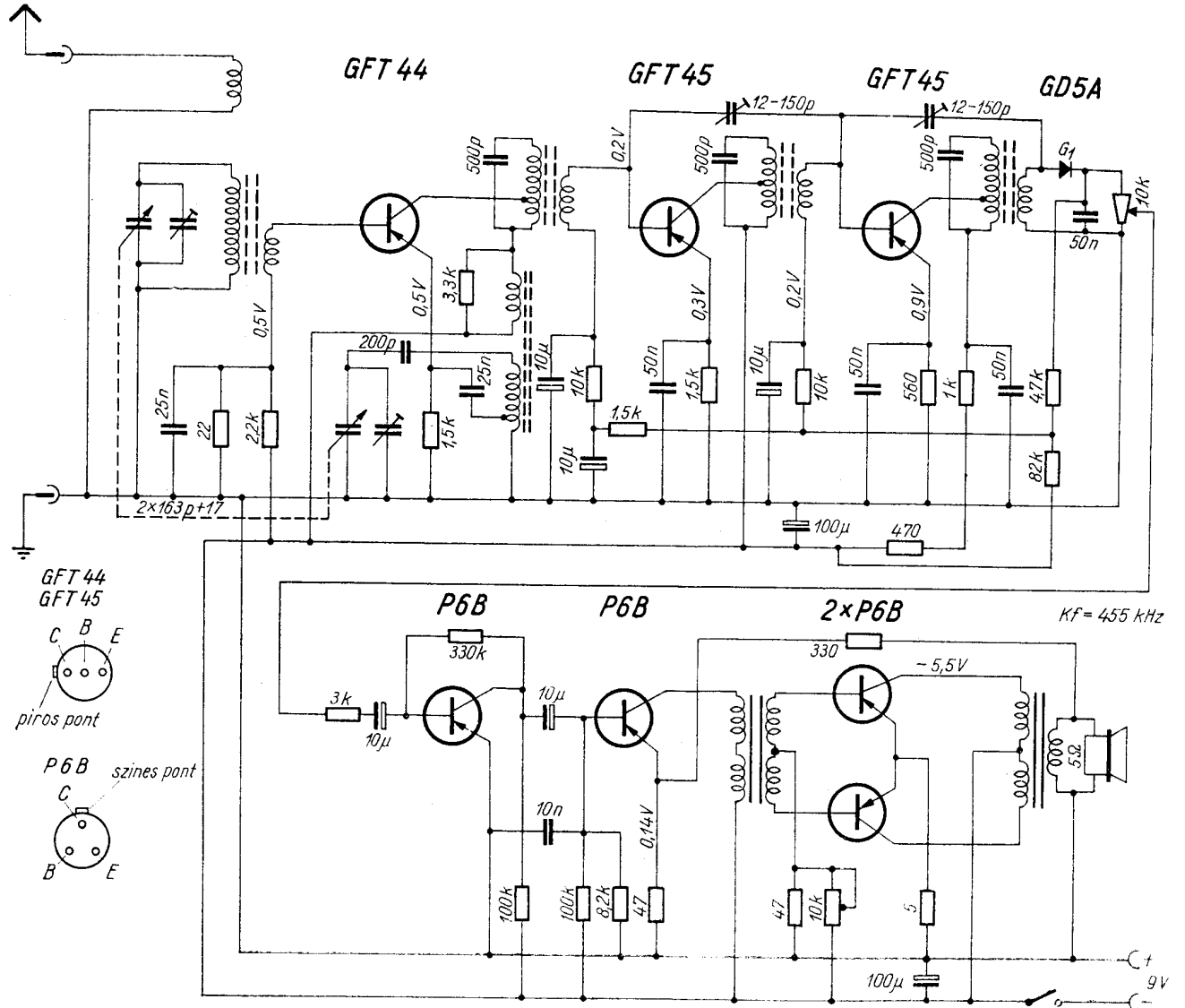
2. 7 tranzisztorral és egy kristálydiódával működő táscarádió, a középhullámú sáv vételére, ferritantennával, 5 hangoltkörrel.
3. Tápfeszültség: 9 V, két lapos zseblámpaelemből. Áramfogyasztás vezérlés nélkül 12 mA; 300 mW kimenő teljesítményre kivezévelve legfeljebb 70 mA, átlagos műsornál 30 mA.
4. Hangfrekvenciás érzékenység: 5 mV, a hangszóró 3 Ω -os impedanciáján, 1000 Hz-el mérve. 50 mW-nak 0,39 V felel meg.
5. Frekvenciamenet: Nulla nívó a potencióméter csúszkájára adott 1000 Hz-es feszültség, mely a 3 Ω -os kimeneten kb. 0,45 V feszültséget eredményez. Ehhez képest

100 Hz-nél	—2 (± 2 dB)
200 Hz-nél	0 (± 2 dB)
400 Hz-nél	0 (± 2 dB)
4000 Hz-nél	0 (± 2 dB)

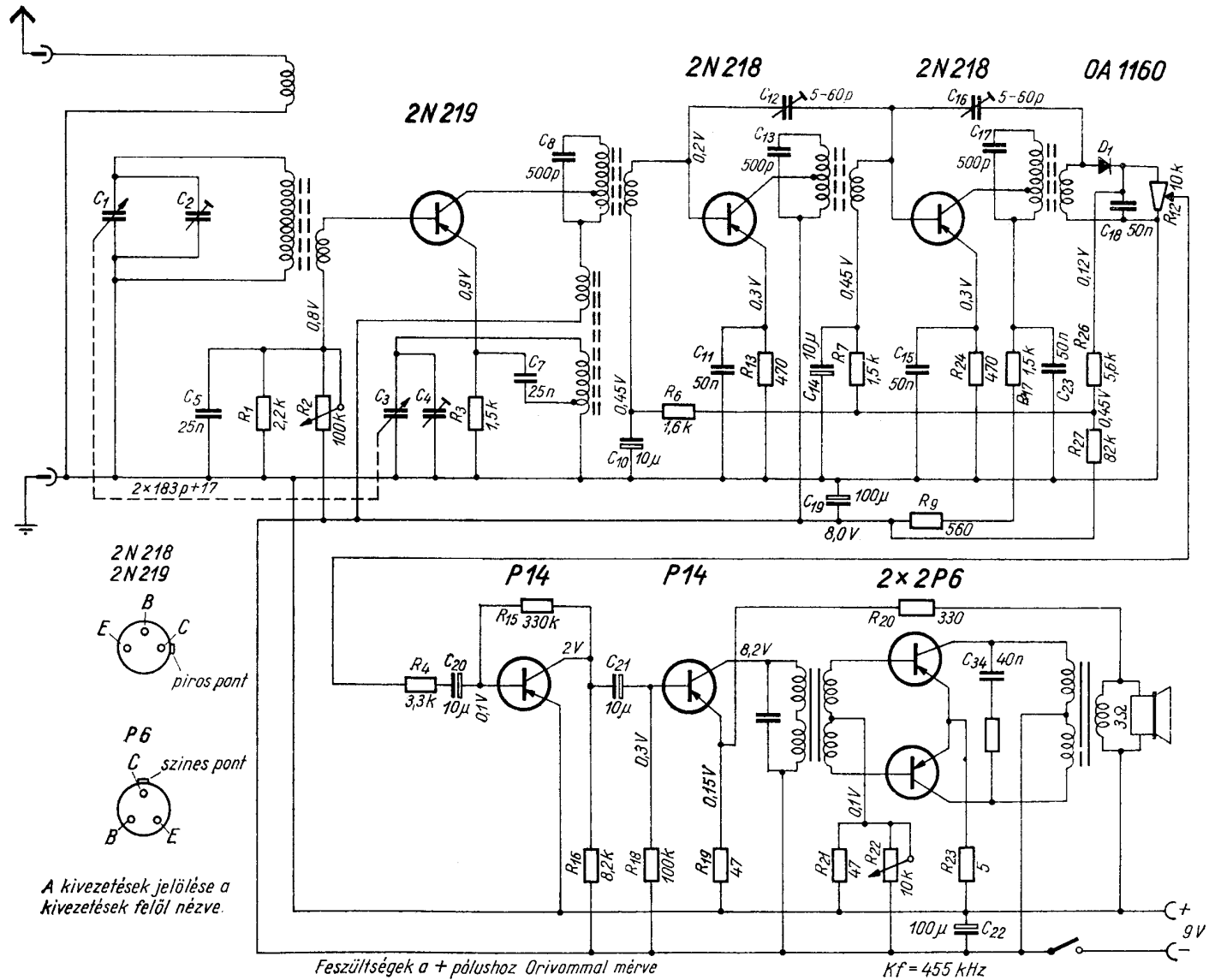
A modulációs karakterisztika: 1 MHz-en, kb. 500 μ V-os bemenőjelnél az előbbi kimenő viszonyok szerint mérve:

100 Hz-nél	—2 (± 3 dB)
200 Hz-nél	0 (± 3 dB)
400 Hz-nél	0 (± 3 dB)
4000 Hz-nél	—8 (± 3 dB)

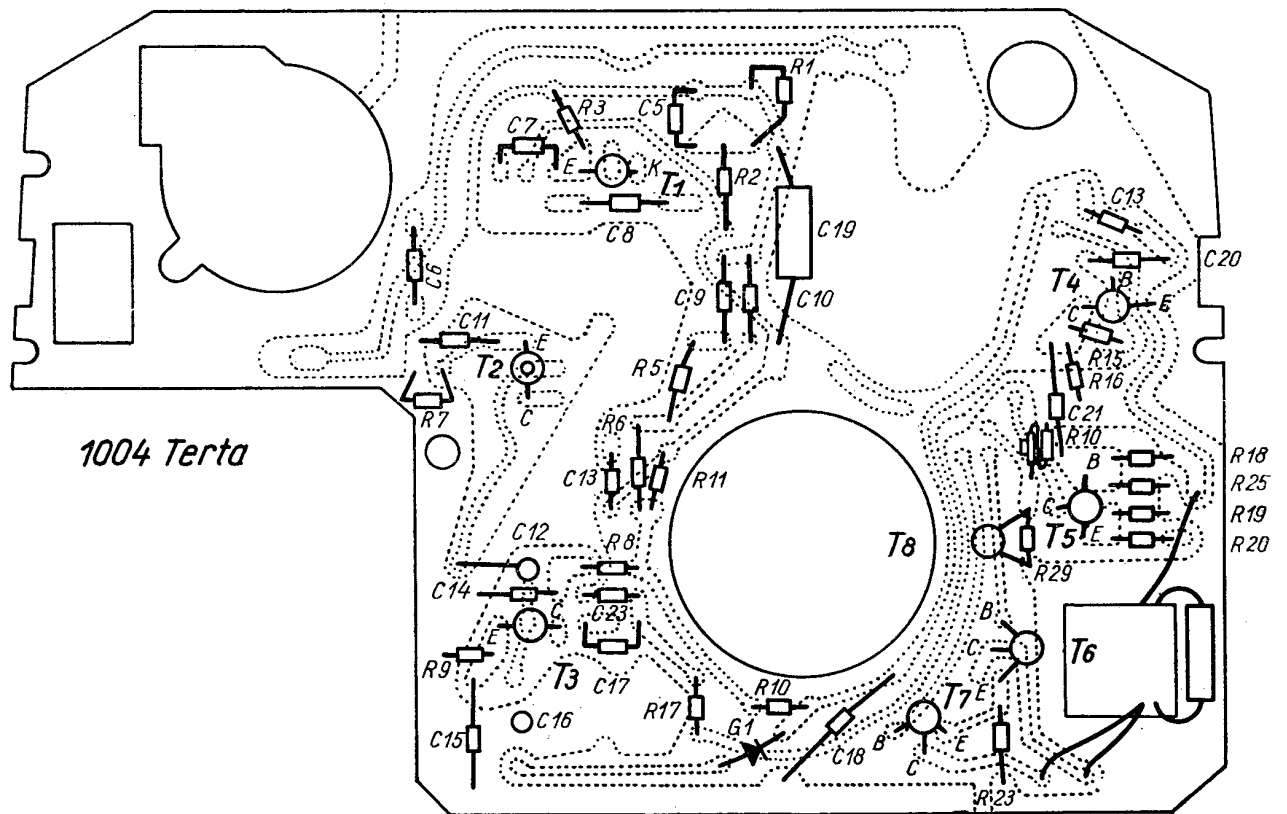
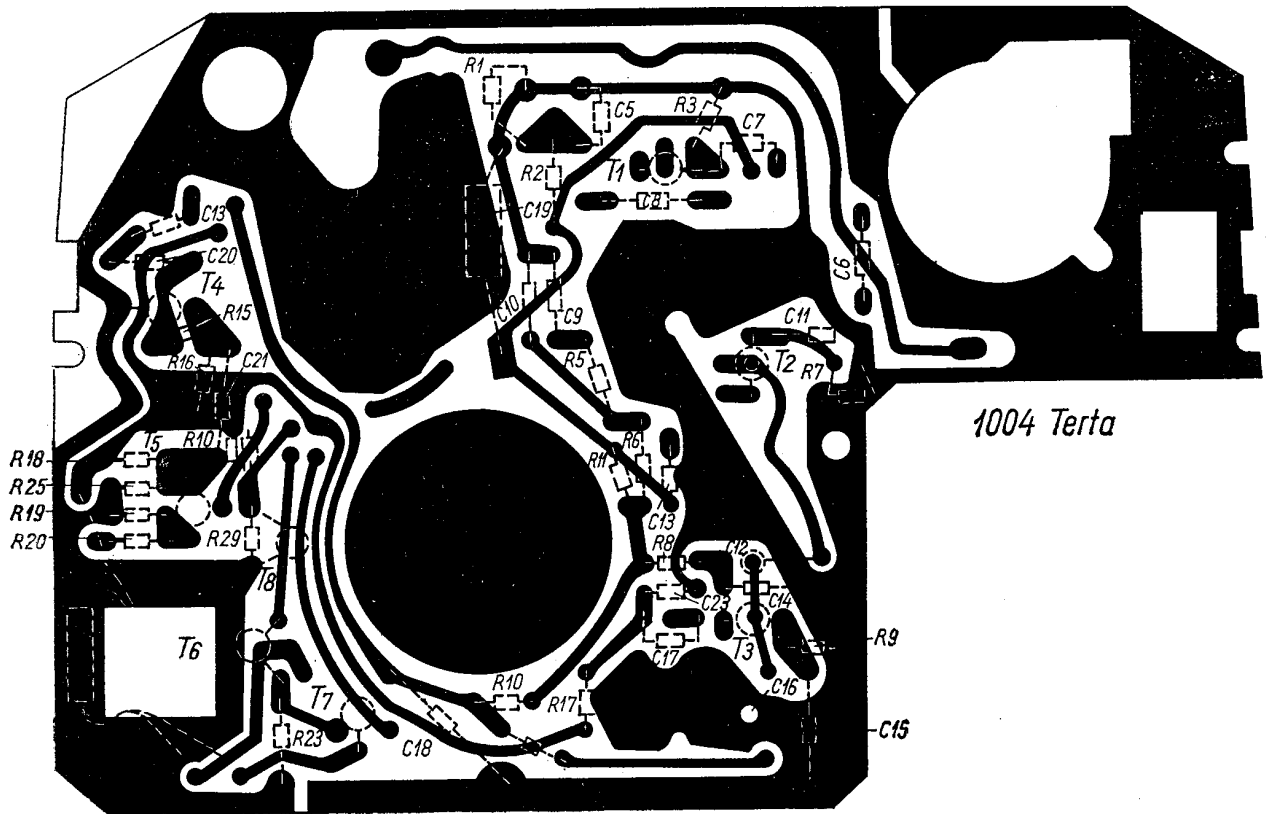
6. A készülék hangfrekvenciás zajfeszültsége lecsavart potencióméter mellett legfeljebb 3 mV. Antennáról 600 kHz-en 500 μ V-os jellel, 50 mW kimenő teljesítményt beállítva, a jel megszűnése után a zajfeszültség nem lehet több 4 mV-nál.



1004 Terta I. változat



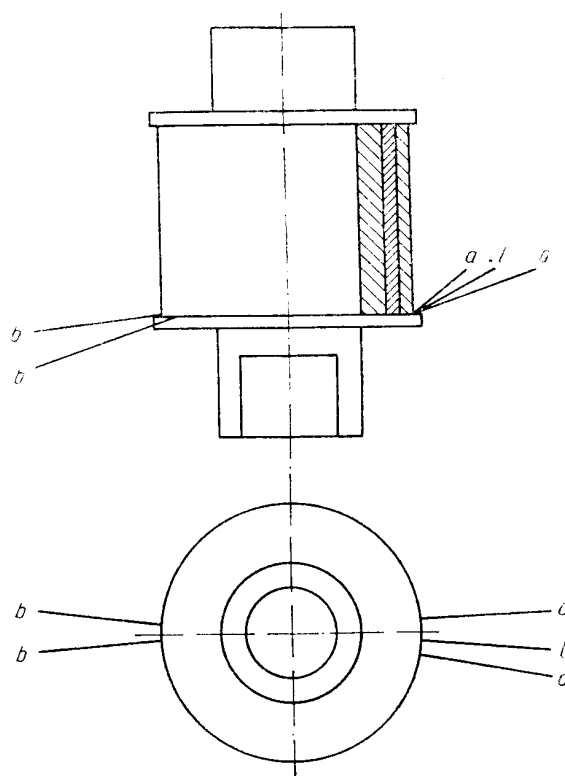
1004 Terta II. változat



7. **Kimenő teljesítmény:** 300 mW. A 3 Ω -os lezáró ellenálláson ennek 0,95 V felel meg. ($k = 10\%$).
8. **Hullámsáv:**
Középhullám 515—1615 kHz = 585—175 m.
9. **Hangolási pontok:** 589, 1065 és 1541 kHz.
ÉRZÉKENYSÉG: Külső antennáról 589 kHz-en $< 50 \mu\text{V}$, 1065 kHz-en $< 40 \mu\text{V}$, 1541 kHz-en $< 60 \mu\text{V}$. Ferritantennáról az MSz 1559. szabvány szerint mérve $< 500 \mu\text{V}$.
10. **Sávszélesség:** Az előbbiek szerint a keverőfokozat bázisán mért KF érzékenységnek megfelelő bemenőjel tízszeres növelésénél, az eredeti kimenőjel legfeljebb ± 9 kHz elhangolással érhető el. (Az 1004-2-nél ± 12 kHz-nél.) A teljes sávszélesség: 589 kHz-en, a tízszeres bemenőjelhez tartozó elhangolás $\pm 6,5$ kHz, az 1004-2-nél $\pm 7,5$ kHz.

11, Egyéb adatok:

Hangszóró: $15,5 \times 10$ cm-es ovál, permanens dinamikus.
Méret: $240 \times 178 \times 79$ mm.
Súly: 1,8 kg.



TEKERCSADATOK:

KF tekercs

Jelölés	Huzal \varnothing mm	Menetszám	Szín
a.	$9 \times 0,05$ ZS	113	kék
leág.		78	
b.	$9 \times 0,05$ ZS	21	

Demodulátor

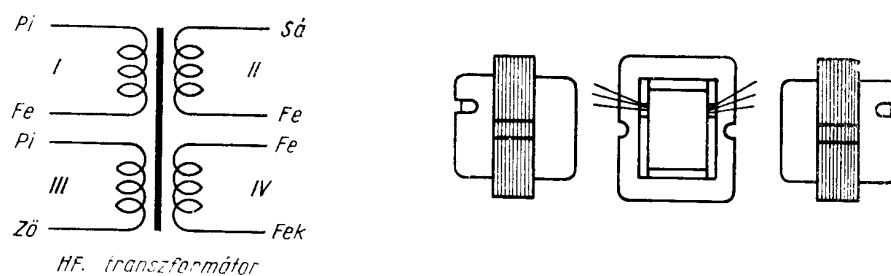
a.	$9 \times 0,05$ ZS	113	piros
leág.		78	
b.	$9 \times 0,05$ ZS	12	

500 pF-al lehangolva, $Q > 85$.

Push-pull transzformátor

Jelölés	Huzal \varnothing mm	Menetszám	Megjegyzés
I.	0,13 Z	900	50 Ω
II.	0,13 Z	417	29 Ω
III.	0,13 Z	417	29 Ω
IV.	0,13 Z	900	80 Ω

} párhuzamos csévézés



Kimenőtranszformátor

I.	0,3 ZS	170	22 Ω
II.	0,3 ZS	170	22 Ω
III.	0,55 ZS	28	0,2 Ω

} párhuzamos csévézés

